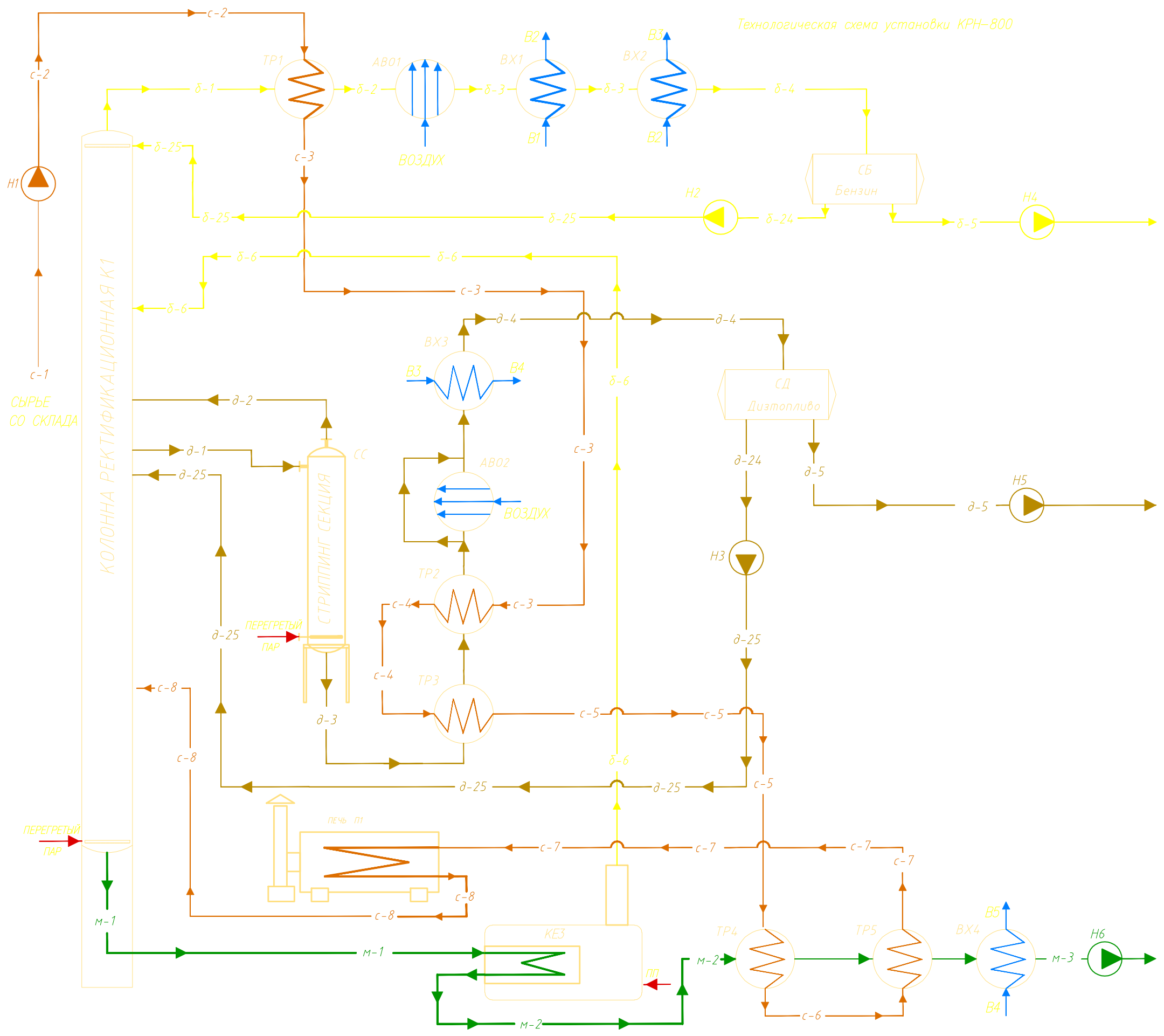


Технологическая схема установки КРН-800



ЭКСПЛИКАЦИЯ НЕСТАНДАРТНОГО ОБОРУДОВАНИЯ	
Поз.	Обозначение
К1	КОЛОННА РЕКТИФИКАЦИОННАЯ
СС	СТРИПИНГ СЕКЦИЯ
ТР1, ТР2, ТР3, ТР4, ТР5	ТЕПЛОБМЕННИКИ
ВХ1, ВХ2, ВХ3, ВХ4	ВОДЯНЫЕ ХОЛОДИЛЬНИКИ
КЕЗ	ИСПАРИТЕЛЬ
П1	ПЕЧЬ ТРУБЧАТАЯ АНУ-125-1400 ВОМГП
СБ	СБОРНИК БЕНЗИНОВОЙ ФРАКЦИИ
СД	СБОРНИК ДИЗЕЛЬНОЙ ФРАКЦИИ

ПРОДУКТЫ НА СКЛАД